

# יוסי שירן - הנדסת בנין בע"מ

E mail: Shiran@y-shiran.co.il

טשרביחובסקי 37 בנין סטרקו ח'יפה 3570902 טלפון: 04-8389555 פקס: 04-8387733

10/11/2021

16067/2021

לכבוד  
בית חולים רמב"ם  
לידי: אביחי יום טוב

הנדון: בית חולים רמב"ם - שיקום תעלות בשטחי חוץ - חלופת ביצוע ללא אביזרי פלדה.

מצ"ב פרטי ביצוע אפשריים ללא אלמנטי פלדה. הפרט מבוסס על הרחבת דופן התעלה  
בחלקה העליון באופן שנוצרת תושבת רחבה לאלמנטי הכיסוי.  
לעיוןך והמשך טיפולך.

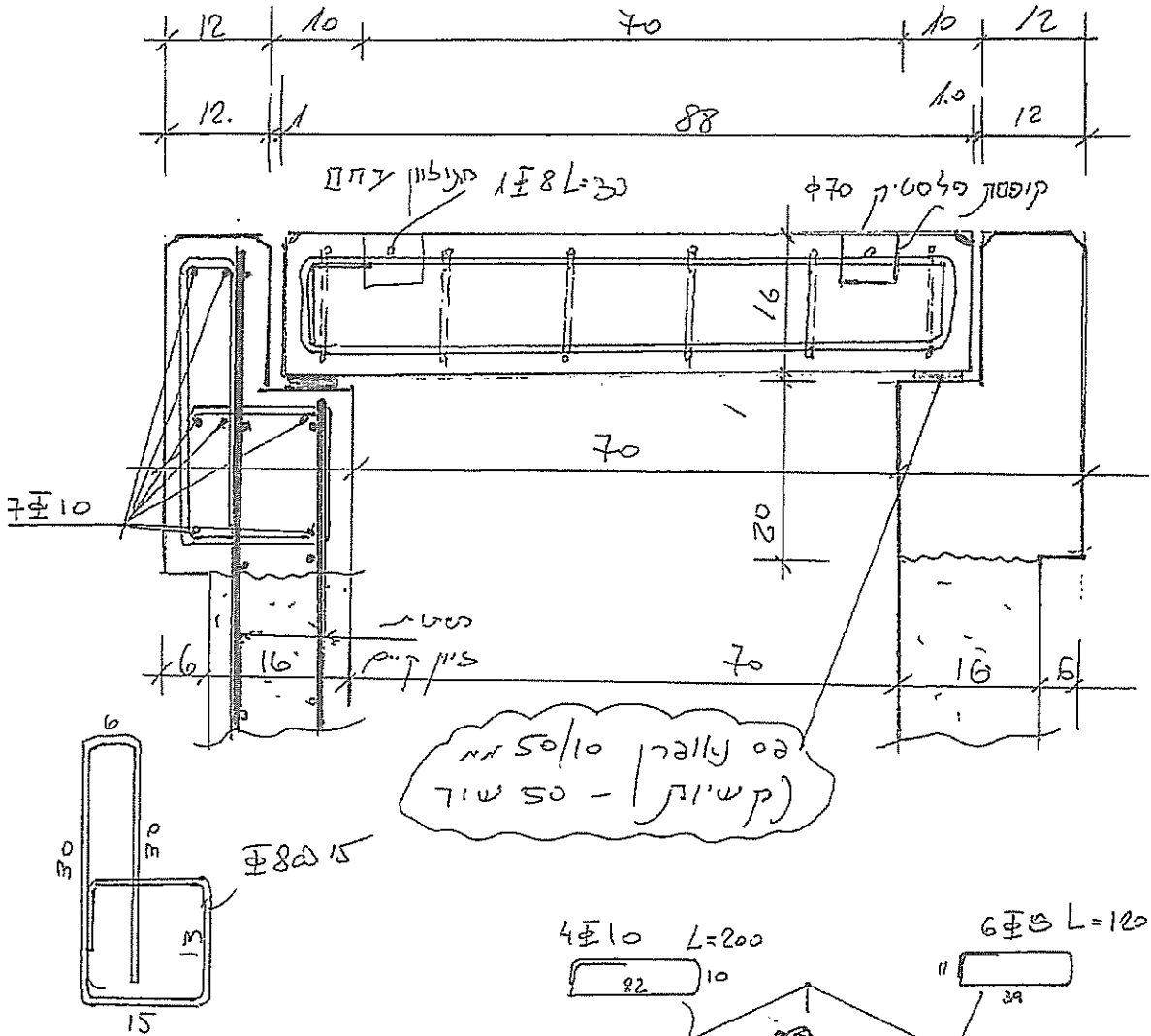
בכבוד רב

יוסי שירן

העתק: בית חולים רמב"ם - יהודה הורצקי

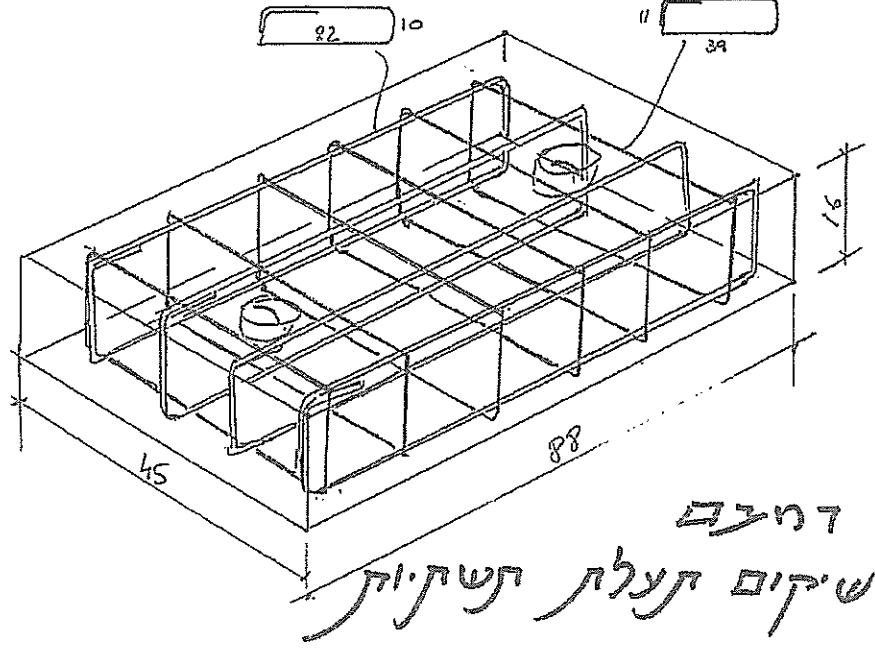
# יוסי שירן - הנדסת בנין בע"מ

טשרניחובסקי 37 בון סטרקו חיפה 3570902 טלפון: 04-8389555 (רב קווי) פקס: 04-8387733  
 E mail : Shiran@y-shiran.co.il



(קשיות) - 55 סמ שוד 50/10 נארן

הערות:  
 1. חוסף הגטון ע-50  
 דרגת חשיפה 6  
 2. חציבת גטון קיים  
 תלווע עצהדות  
 תך שמידה על  
 הציון הקיים.  
 3. יציקת הפריקסלים  
 תלווע כן שחפן  
 העליון יהיה כלפי  
 היתררת.



דהצם  
 שיקים תעלת תשתיות

מכרז ללא מחירים

14/11/2022  
 דף מס': 001

תיקוני אספלט-שטחי חוץ  
 פרק 51 סלילת כבישים ורחובות

סעיף	תאור	יחידה	כמות	מחיר יחידה	סה"כ
	<b>פרק 51 סלילת כבישים ורחובות</b>				
	<b>תת פרק 51.1 עבודות תיקונים שונות</b>				
	הערה כללית לכל הפרקים ולכל הסעיפים:				
	א. כל החומרים והמוצרים המוגמרים יעמדו בדרישות ת"י לסוג המובחר של החומר או המוצר. חומרים ומוצרים שלגביהם קיים תקן יישאו תו תקן.				
	ב. כל העבודה תבוצענה בהתאם למפרט הכללי לעבודות בניה ("הספר הכחול") ולמפרטי מע"צ בתחום סלילה. הסעיפים הנ"ל כוללים את כל הנדרש לביצוע מושלם של עבודות התיקון בהתאם לצורך ולתנאי השטח השונים. באחריות המפקח סימון של אזור התיקון מראש. באחריות הקבלן ביצוע כל הנדרש לתיקון מושלם של הסימון. כל הנדרש כלול במחיר הסעיף ולא ישולם תשלום נוסף. כל העבודות למדידה ע"פ מ"ר.				
51.1.020	תיקוני בוחת בכביש ו/או מדרכות אספלט בשטח של עד 10 מ"ר, לרבות ניסור, ניקוי טאטוא, ריסוס, מילוי במצע ואספלט בעובי 5 ס"מ והידוק עם מכבש גילי ידני (בור בשטח הקטן מ-1.0 מ"ר, יחושב כ-1.0 מ"ר).	מ"ר	30.00		
51.1.030	כנ"ל רק בשטח של מעל 10 מ"ר.	מ"ר	30.00		
51.1.050	חידוש שטחי אספלט הרוסים בשטח עד 250 מ"ר, לרבות קרצוף, טאטוא, ריסוס ומילוי באספלט בעובי 5 ס"מ והידוק. המחיר לכמות הגדולה הינו מעל 100 מ"ר ועד 250 מ"ר.	מ"ר	30.00		
51.1.060	איטום סדקים במסעת אספלט ברוחב 0.5-2 ס"מ, ע"י חומר איטום ביטומני ליישום חם מסוג "פוליטאר 61" או ש"ע לרבות פריימר ביטומני מסוג GS474 בכמות 200 גר/מ"ר או ש"ע כולל הרחבת סדקים, ניקוי וייבוש לפני איטום.	מטר	30.00		
	<b>סה"כ 51.1 עבודות תיקונים שונות</b>				

סעיף	תאור	יחידה	כמות	מחיר יחידה	סה"כ
<b>תת פרק 51.2 תעלות</b>					
51.2.010	שיקום תעלה מבטון כולל ברזל וכולל פס נאופן כמופיע בפרט 1. לרבות חידוש מגרעות עם חיבור בין תעלות שקע תקע. המחיר כולל סיתות מעקה תוך שמירה על הזיון, שיקום זיון חפירה ו/או חציבה, ריפוד חול ומילוי חוזר, המכסה ימדד בנפרד. העבודה תעשה בחלקים תוך שמירה על הקווים הקיימים.	מטר	50.00		
51.2.020	מכסה מבטון, בטון ב-50, דרגת חשיפה 6 הכולל ברזל, כמופיע בפרט 1. המדידה תתבצע ע"י הקבלן, לרבות אוזני הרמה.	מטר	50.00		
<b>סה"כ 51.2 תעלות</b>					
<b>סה"כ 51 סלילת כבישים ורחובות</b>					

מרכז רפואי רמב"ם - מחלקת הנדסה ת.ד. 9602, בת גלים חיפה 31096 טל: 8542349 פקס: 8542421

14/11/2022  
דף מס': 003

## מכרז ללא מחירים (ריכוז)

תיקוני אספלט-שטחי חוץ

סה"כ	
	פרק 51 סלילת כבישים ורחובות תת פרק 51.1 עבודות תיקונים שונות תת פרק 51.2 תעלות סה"כ 51 סלילת כבישים ורחובות

מרכז רפואי רמב"ם - מחלקת הנדסה ת.ד. 9602, בת גלים חיפה 31096 טל: 8542349 פקס: 8542421

14/11/2022

דף מס': 004

תיקוני אספלט-שטחי חוץ

סה"כ	
	פרק 51 סלילת כבישים ורחובות

סה"כ	
	סה"כ כללי
	17% מע"מ
	סה"כ כולל מע"מ

מרכז רפואי רמב"ם - מחלקת הנדסה ת.ד. 9602, בת גלים חיפה 31096 טל: 8542349 פקס: 8542421

תאריך

שם, חתימה וחותמת הקבלן